

CAJA ALB PARA COLECTORES

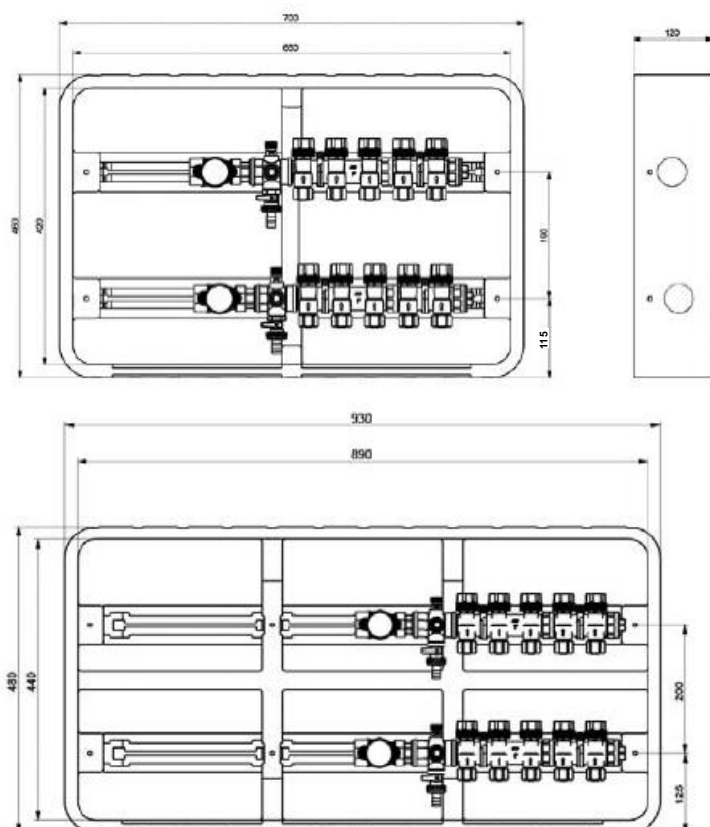
1. Descripción



| Código | Descripción |
|--------|-------------------|
| 305000 | Caja ALB – 700 mm |
| 305005 | Caja ALB – 930 mm |

Caja fabricada en Polipropileno expandido de dos centímetros de grosor. Tapa exterior acabada en aluminio lacado en blanco de 1mm de espesor. Incorpora guías cincadas para montar las fijaciones isofónicas del colector. La tapa permite regulación en profundidad para adaptarse a las dimensiones del colector ubicado en el interior y/o al espesor del muro en el que se empotre la caja. Los laterales de la caja presentan marcas para adaptar la caja a cualquier tipo de instalación mediante simples cortes.

2. Esquema dimensional



3. Características

| Características | |
|-----------------------|--------------------|
| Material de la caja | EPP |
| Material de la tapa | EPP + Aluminio 1mm |
| Material de la guía | Hierro zincado |
| Espesor del aislante | 20 mm |
| Conductividad térmica | 0,037 W/m·K |

4. Ventajas del producto

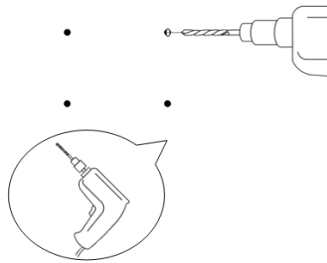
- Adaptable y fácil de instalar
- Alta resistencia mecánica
- Bajas temperaturas de impulsión sin problemas de condensación
- Sin problemas de corrosión
- Incremento de la eficiencia del sistema
- Mayor aislamiento acústico
- Excelente relación calidad precio.

5. Colocación

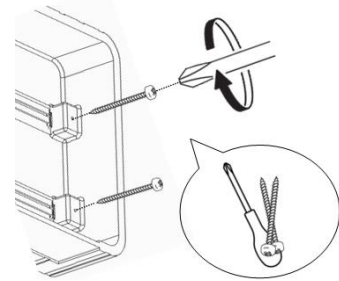
5.1. Colocación sobre fondo de pared



1. Marcar la pared con la caja como guía

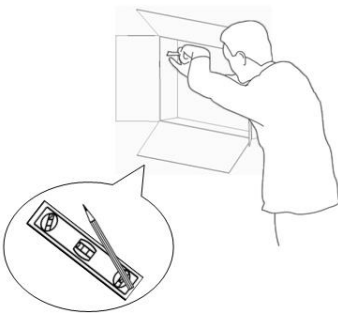


2. Realizar los orificios en la pared

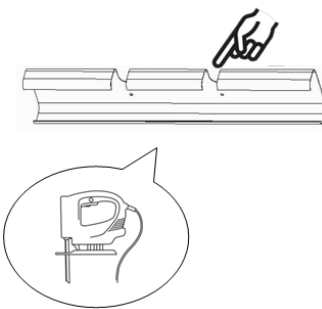


3. Asegurar la caja con los tacos y tornillos

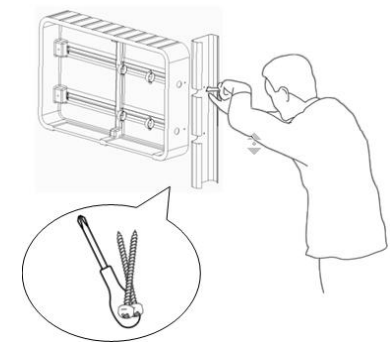
5.2. Fijación sobre perfil de pladur



1. Marcar la pared con la caja como guía

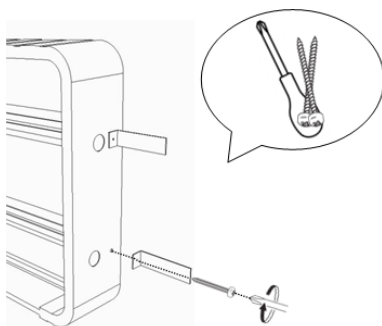


2. Preparar el perfil de pladur para el paso de tubos y los orificios para los tornillos

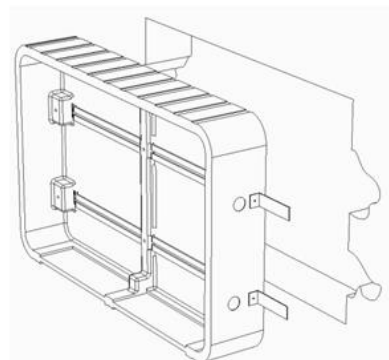


3. Atornillar la caja al perfil de pladur

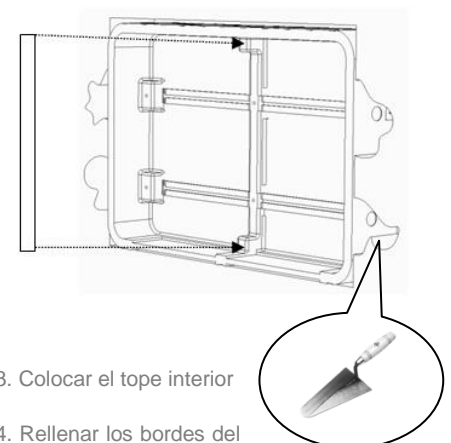
5.3. Montaje en hueco de obra



1. Montar las gafas para premarco en la caja



2. Insertar la caja en el hueco de obra



3. Colocar el tope interior

4. Rellenar los bordes del hueco con mortero o yeso